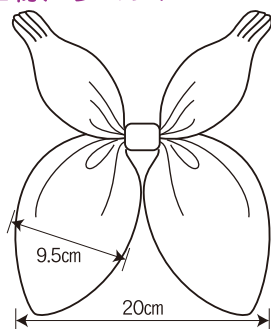


《女子制服用》 リボンタイ各種

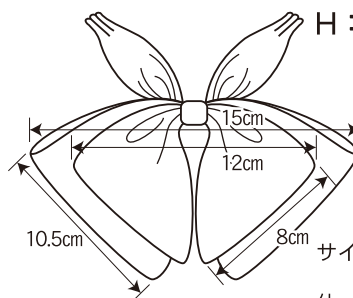


汚れが付きにくく、シワになりにくい素材を使用しています。キャラクターのコスプレ衣装にもオススメ!

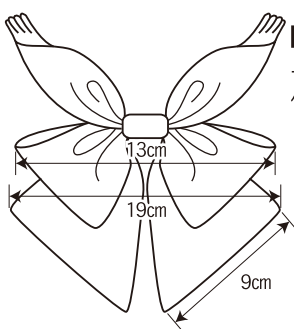
商品仕様・サイズ



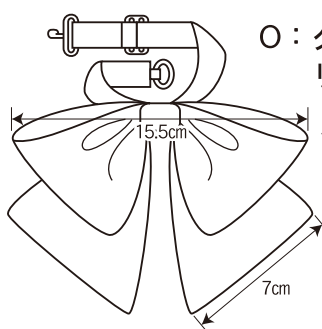
D：リーフ型リボン
サイズ：9.5cm×20cm
仕様：スナップホック
三ツ巻始末



H：ダブルリボン
サイズ：10.5cm×15cm
8cm×12cm
仕様：スナップホック
三ツ巻始末
裾ヒートカット



F：リボン
サイズ：9cm×13cm→19cm
仕様：スナップホック
三ツ巻始末
裾ヒートカット



O：タータンチェックリボン
サイズ：7cm×15.5cm
仕様：ネックバンド
(アジャスター付)

Color Samples

アミック 東レナイロット® ナイロン 100%

白	1 黒	2 紺	3 エンジ	4 グリーン	5 茶
6 コゲ茶	7 ネズミ	8 赤エンジ	9 水	10 花紺	11 ブルーグリーン
12 濃エンジ	13 濃紺				

デシン ポリエステル 100%

白	1 黒	2 紺	3 エンジ	4 グリーン	5 茶
7 ネズミ	9 水	赤			

紐ネクタイ 東レシルック® ポリエステル 100%

白	1 黒	2 紺	3 エンジ	4 グリーン	5 茶
7 ネズミ	9 水	10 花紺	ピンク	赤	

タータンチェック ポリエステル 100%

11	12	13	14	15	16
21	22	23	24	25	26
31	32	33	34		

商品内容

商品名	サイズ・仕様	使用素材
リーフ型リボン・ダブルリボン リボン・タータンチェックリボン	上部に記載	アミック・デシン 紐ネクタイ・タータンチェック