

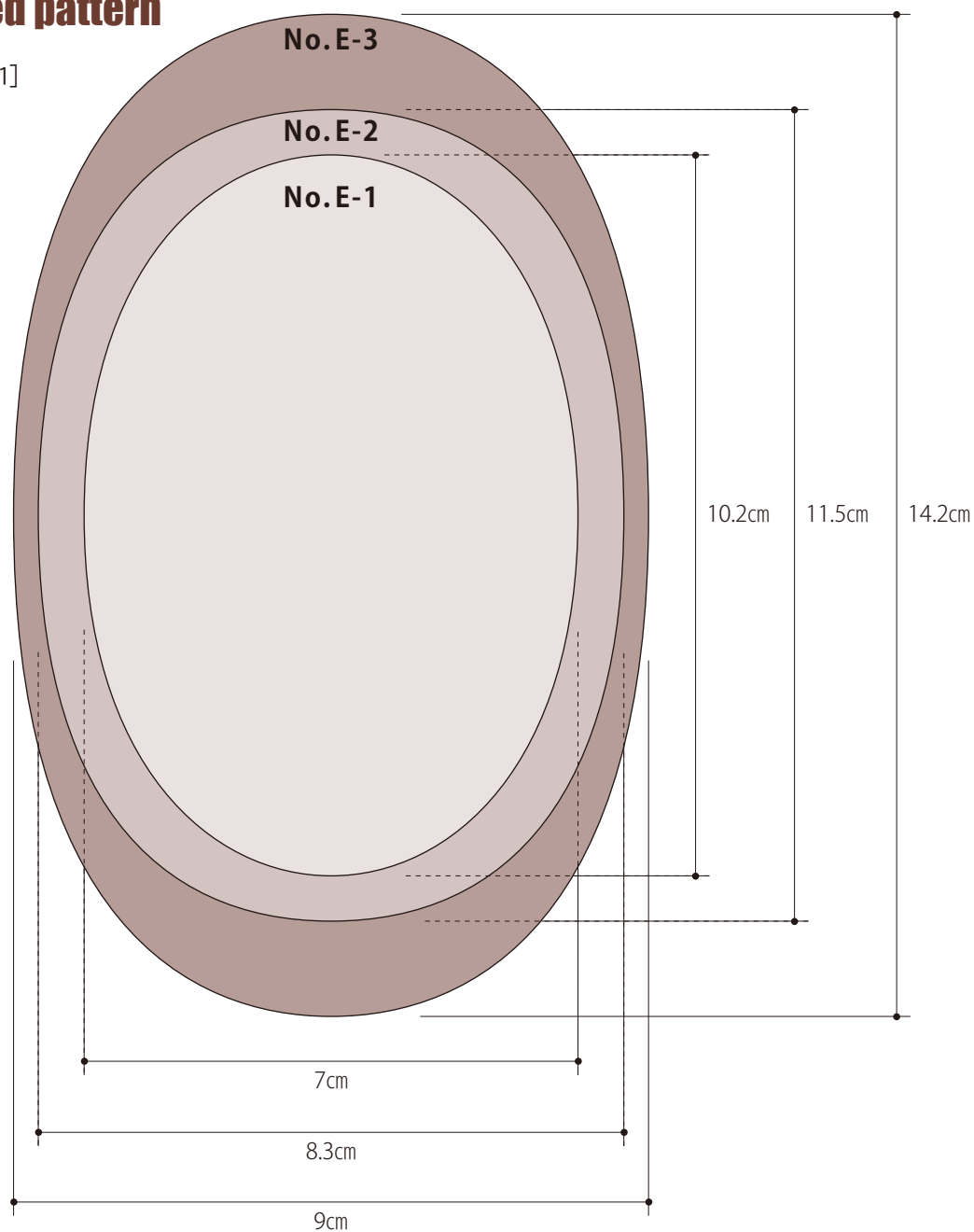
エルボーパッチ No. 2



ジャケットやセーターなどの肘部分に、補強と装飾をかねて使用します。素材・サイズはお選び頂けます。

Full-sized pattern

抜型実物大
[proportion-1:1]



使用イメージ



商品内容

| 商品名 | 規格・サイズ | 使用素材 ※カラーはそれぞれの見本帳よりお選びください。 | ロット |
|---------|-------------------|--|-----|
| エルボーパッチ | No. E -1~No. E -3 | ラムース・ドレープ・メイフェア・メイフェアソフレ メリトン・#6600高級合成皮革 | 30枚 |